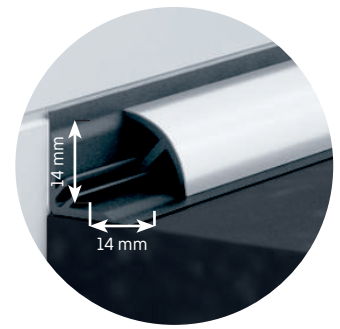


# Karta techniczna

## Multifunkcyjna listwa Hi4

Do wykończenia kuchni  
lub łazienki



Multifunkcyjna listwa pokryta metaliczną okleiną składa się z profilu bazowego (do przyklejania do ściany lub blatu roboczego) oraz montowanego na klik profilu głównego z elastycznymi krawędziami umożliwiającymi właściwe wykończenie wymagających odpowiedniego zabezpieczenia miejsc w kuchni i łazience.

#### Zalety produktu

- wykończenie nowoczesną okleiną z prawdziwym metalicznym połyskiem
- Wszechstronne zastosowanie - jako perfekcyjne wykończenie kuchni lub łazienki np. do zakrywania pionowych lub poziomych łączeń poszczególnych mebli
- produkt samoprzylepny pozwalający na prosty i szybki montaż
- czyste wykończenie dzięki elastycznym krawędziom listwy
- trwała powierzchnia zapewniająca długą żywotność produktu
- odporność na ścieranie i stosowane powszechnie w gospodarstwach domowych środki czystości

#### Materiał

[Profil bazowy] wykonany z bezchlorowego poliblendu na bazie ABS wraz z elastycznymi krawędziami z termoplastycznego elastomeru (TPE) przylegającymi do ściany i blatu roboczego  
[Profil główny] wykonany z bezchlorowego poliblendu na bazie ABS powleczony okleiną z metalicznym połyskiem

- 2-częściowy profil, szybki montaż, łatwe dopasowanie
- zniwelowanie nierówności powierzchni dzięki elastycznym krawędziom przylegającym do ściany oraz blatu roboczego

#### Dane logistyczne

##### Opakowanie zbiorcze:

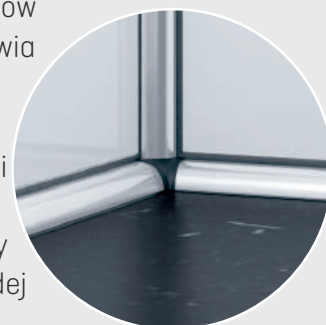
- 1 opakowanie = 10 x 2,50 m

**Opakowanie:** karton zabezpieczony taśmą z etykietą zbiorczą i opisem artykułu

**Składowanie:** poziome, w suchym miejscu

#### Dodatkowe informacje

- zastosowanie dedykowanych akcesoriów (np. kątownika wewnętrznego) umożliwia zakrycie pionowych i poziomych fug
- doskonała trwałość i właściwości zastosowanych elastycznych krawędzi (materiał TPE)
- metaliczna powierzchnia listwy tworzy oryginalny design w wykończeniu każdej kuchni



## Akcesoria

• 1 opakowanie = 10 sztuk

Kątownik wewnętrzny  
4 x 90°  
2 x 135°Kątownik zewnętrzny  
2 sztukiZakończenia  
lewe i prawe  
2 pary

## Kolorystyka

czarny

## Wskazówki montażowe

piła  
tarczowa

Optymalna temperatura pomieszczenia do montażu listew wynosi od 15°C do 30°C.

**Ważne!**

Elastyczne krawędzie listwy muszą ściśle przylegać do blatu roboczego oraz do ściany. Profil bazowy jest klejony. Do cięcia listwy Hi4 zalecamy użycie klasycznej piły tarczowej lub ukośnej z tarczą pilarską z drobnym zębem.

Wykończenie narożników oraz zakończeń przy użyciu dedykowanych akcesoriów (kątownika wewnętrznego, kątownika zewnętrznego, zakończenie lewego i prawego), które są nakładane na profil główny.

## Certifikat

**GREENGUARD GOLD:**

Redukcja emisji  
zanieczyszczeń w  
powietrzu

## Kolorystyka



biały



srebrny

aluminium  
szcztokowane

czarny

## Czyszczenie i pielęgnacja


Lekko zabrudzony profil należy przetrzeć wilgotną ściereczką. Przy większych zabrudzeniach można stosować tradycyjne środki do czyszczenia podłóg, należy jednak przestrzegać podanej przez producenta instrukcji dozowania danego preparatu. Nie wolno stosować rozpuszczalników ani środków czyszczących z domieszką rozpuszczalnika, jak również alkaicznych oraz glicerynowych środków myjących. Nie używać gąbek ściernych.

## Przygotowanie podłoża

Podłoże powinno być suche, twarde, nośne, równe, odtłuszczone, pozbawione kurzu i silikonu.

## Utylizacja




**20 01 39 zalecenia dotyczące tworzyw sztucznych:** uwzględniając lokalne przepisy i po konsultacji z firmą zajmującą się utylizacją odpadów oraz odpowiednimi władzami można zutylizować listwy razem z domowymi odpadami.  
**15 01 01 zalecenia dotyczące opakowań z papieru i papy:** całkowicie opróżnione opakowania można oddać do recyklingu.

 Aktualna dokumentacja produktowa, certyfikaty i instrukcje dostępne są na stronie [www.doellken.pl](http://www.doellken.pl)

Powyższe dane i informacje są oparte na najnowszym stanie wiedzy i techniki. Należy traktować je jako ogólne informacje, nie dające gwarancji właściwości produktu, gdyż jako producent nie mamy wpływu na warunki panujące na placu budowy, wykonanie prac wykończeniowych oraz montaż. Należy przestrzegać odpowiednich zaleceń, rozporządzeń oraz norm DIN, jak również wskazówek montażowych dotyczących wszystkich stosowanych materiałów.

W razie wątpliwości można przeprowadzić własne testy lub zwrócić się o odpowiednią poradę techniczną.

W momencie ukazania się tej karty produktu, wszystkie poprzednie tracą ważność.

Döllken Sp. z o.o.  
ul. K.K.Baczyńskiego 25E  
41-203 Sosnowiec  
Follow us on   

T: +48 32 781 20 90  
F: +48 32 781 20 91  
[biuro@doellken-profiles.com](mailto:biuro@doellken-profiles.com)  
[www.doellken.pl](http://www.doellken.pl)